

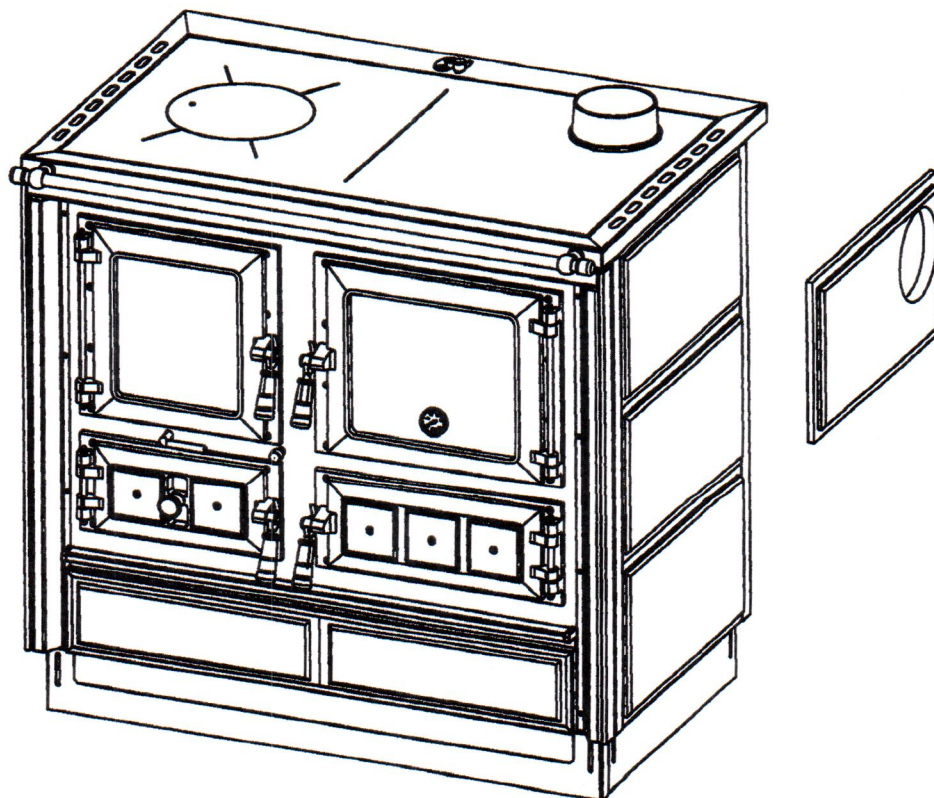
JUSTUS

— PERFEKTE WÄRME —

(D) (AT) (CH)

Montageanleitung
Specksteinplatte

für Festbrennstoffherd Rustico-90 2.0

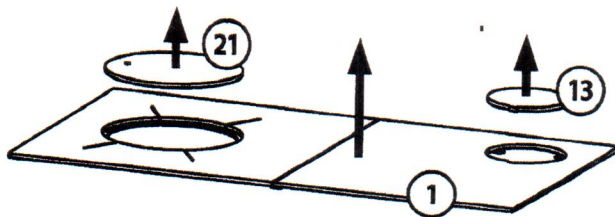


CE

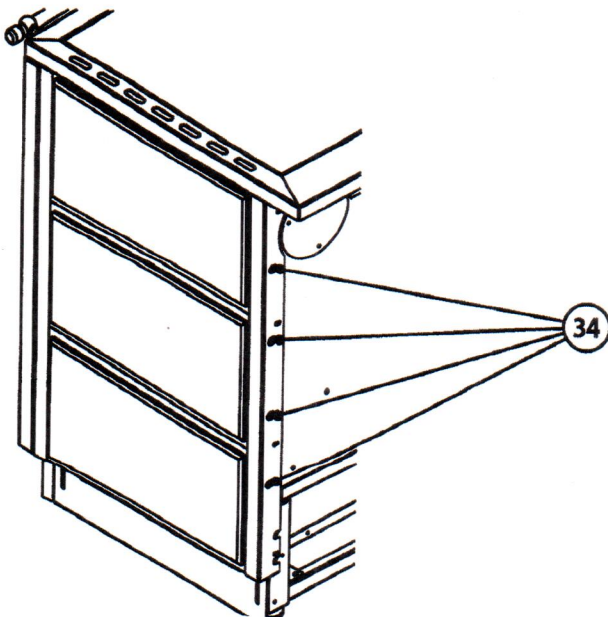
3. Montage

i **Bitte beachten Sie:**
 Im weiteren Verlauf dieser Montageanleitung wird eine „rechte“ Ausführung der Specksteinplatte dargestellt.
 Für die Montage einer „linken“ Ausführung (37) ist entsprechend spiegelbildlich zu verfahren.

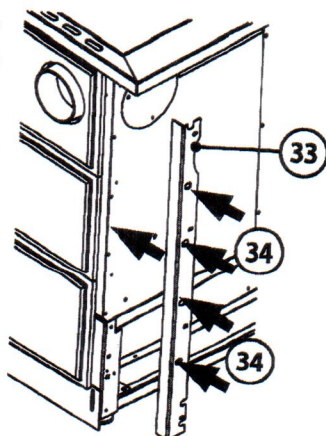
- ▶ Verschlussdeckel (13) sowie Herdplattendeckel (21) entfernen und anschließend Herdplatte (1) nach oben abnehmen. Herdplattendeckel (21) mit im Zubehör befindlicher „Kalten Hand“ (32) herausheben.



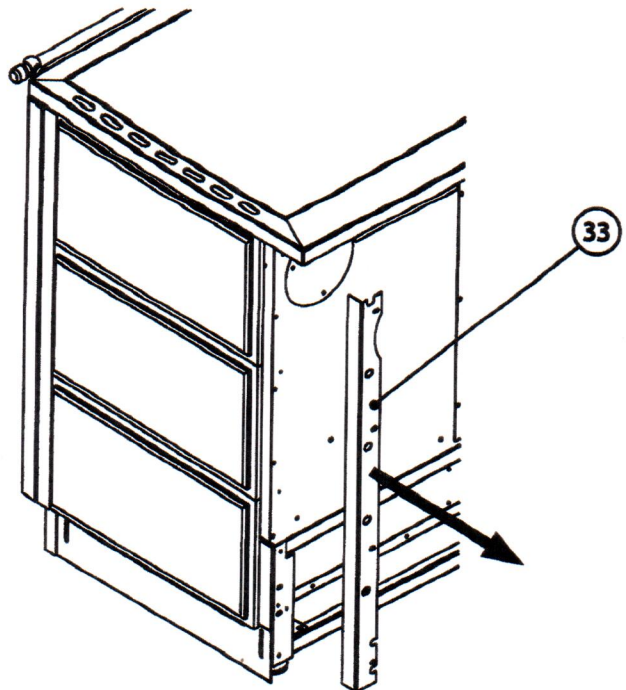
- ▶ Hintere Befestigungsschiene (33) demontieren: Dazu die vier Blechschrauben (34) lösen...



- ▶ Abschließend hintere Befestigungsschiene (33) wieder mit den vier Blechschrauben (34) befestigen.



- ▶ ...und Befestigungsschiene (33) vorsichtig nach hinten abnehmen.



VORSICHT!
 Seitliche Specksteinplatten gegen Herausfallen sichern!

- ▶ Obere Specksteinplatte (35) vorsichtig ca. 2 cm nach hinten ziehen (A). Anschließend etwas nach oben schieben (B), herausklappen und seitlich entfernen (C).

